

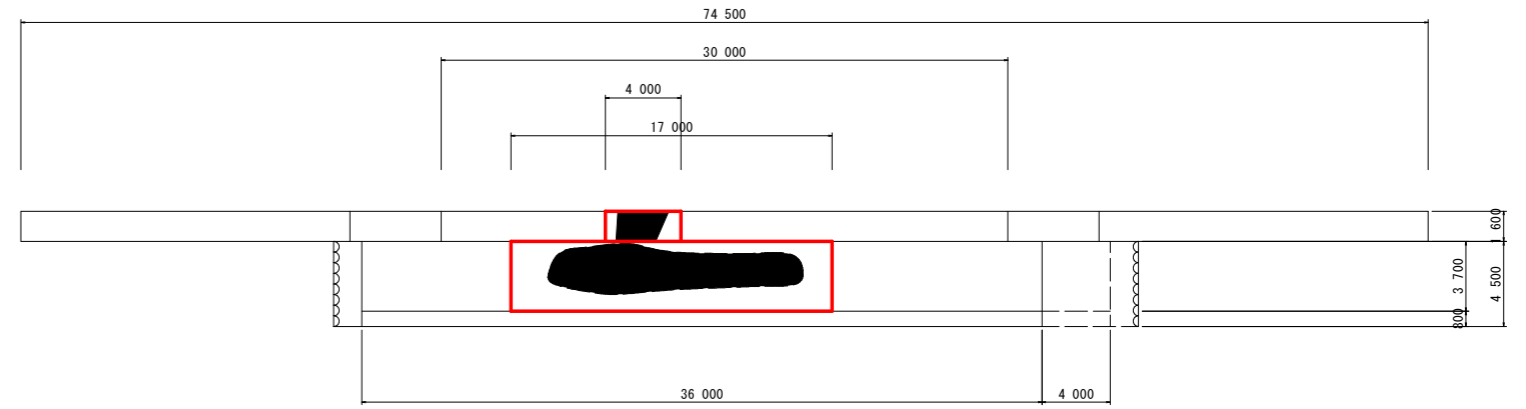


平面図 S=1:500

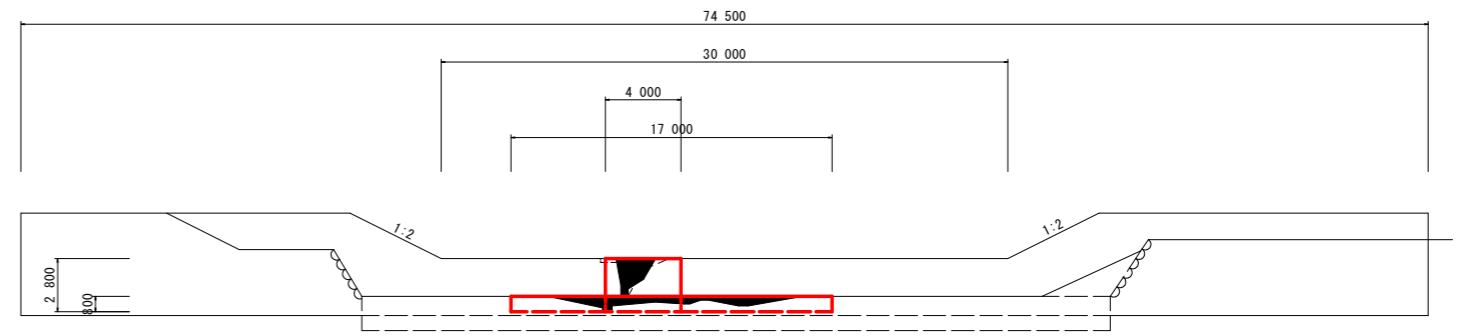


床固工2詳細図 図示

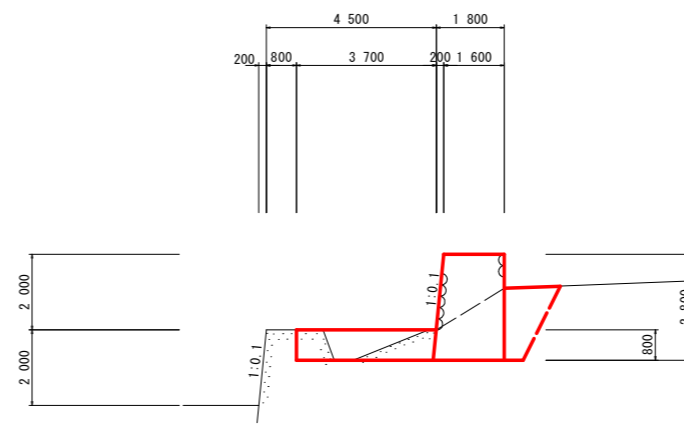
平面図 S=1/200



正面図 S=1/200



縦断図 S=1/100



床固工  
 コンクリート :  $1/2 * (1.600 + 1.800) * 2.800 * 4.000 = 19.04m^3$   
 型枠 :  $(\sqrt{1+0.1^2} * 2.800 + 2.800) * 4.000 = 22.46m^2$   
 単管足場 :  $2.800 * 4.000 * 2 = 22.40掛m^2$   
 床堀 :  $1.9 * 4.00 = 7.6m^3$   
 埋戻 :  $1.9 * 4.00 = 7.6m^3$   
 コンクリート取壊し :  $19.04 - 3.30 = 15.7m^3$

水叩工  
 コンクリート :  $17.000 * 3.700 * 0.800 = 50.32m^3$   
 目地材 :  $(0.800 + 0.804) * 17.000 = 27.27m^2$

コンクリート取壊し :  $9.00 * 3.700 = 33.30m^3$

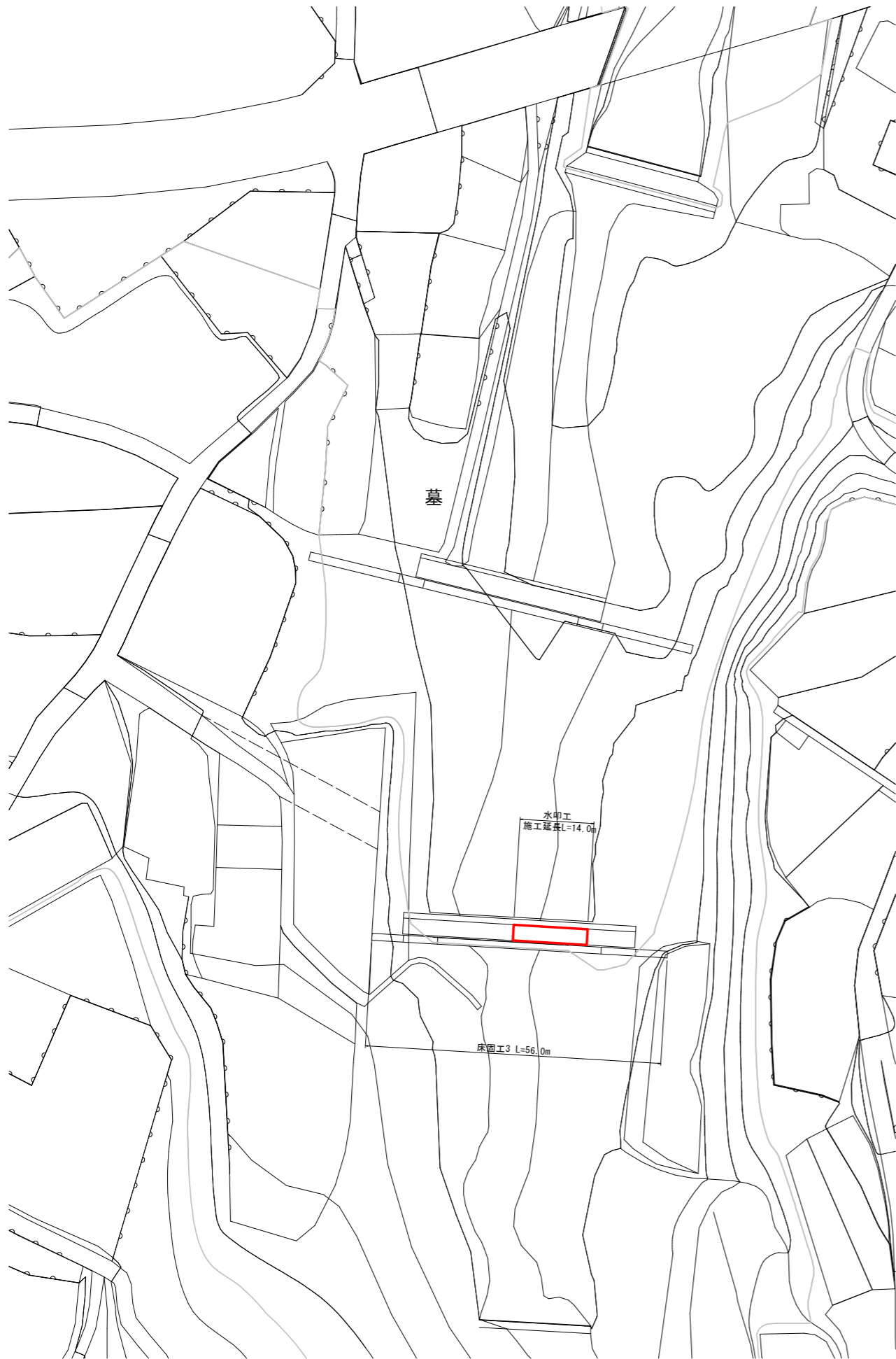
実施設計図面

工事名	R2徳土 左右山谷 神・下分 床固修繕工事		
路線名等	左右山谷		
工事箇所	名西郡神山町下分字左右山		
図面名	床固工2詳細図		
縮尺	図示	図面番号	1 / 3
年度	令和2年度		
事業者名	徳島県東部県土整備局県土整備部<徳島>		

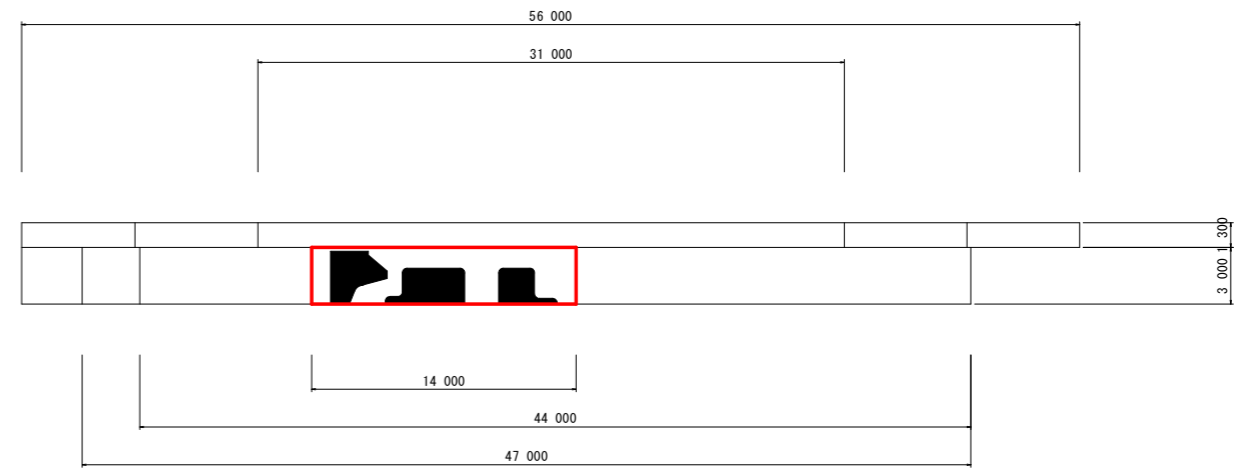


平面図 S=1:500

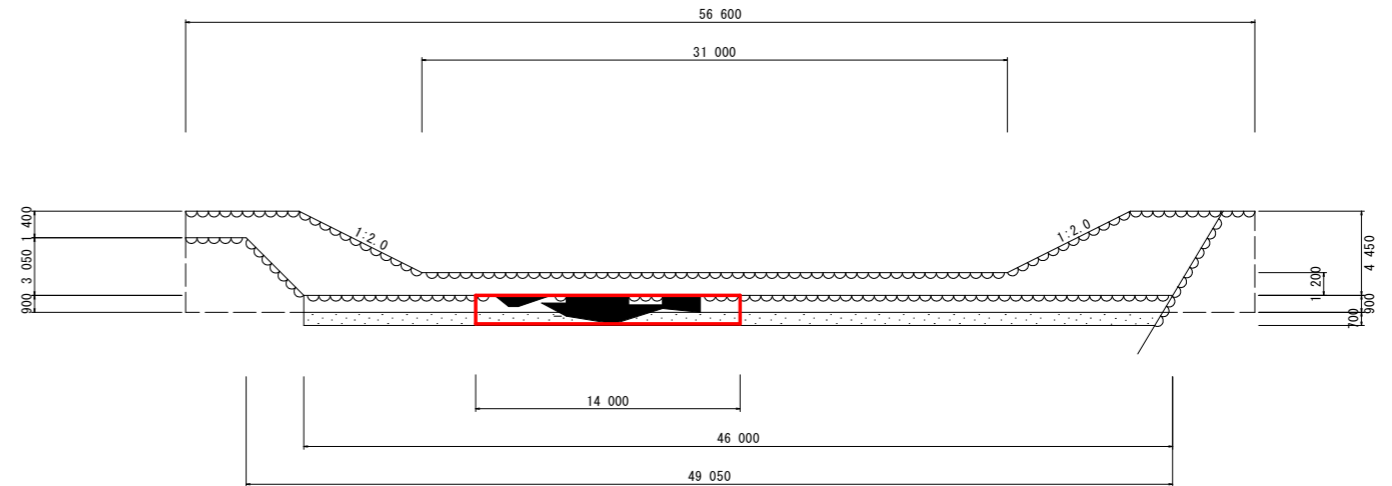
### 床固工3詳細図 図示



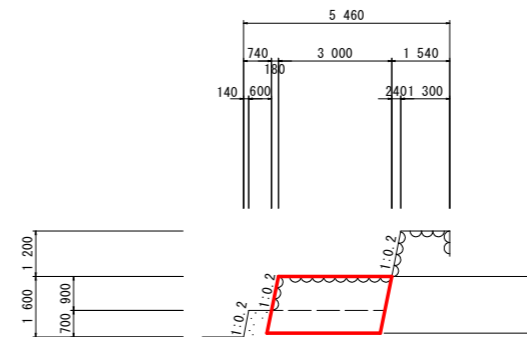
平面図 S=1/200



正面図 S=1/200



縦断図 S=1/100



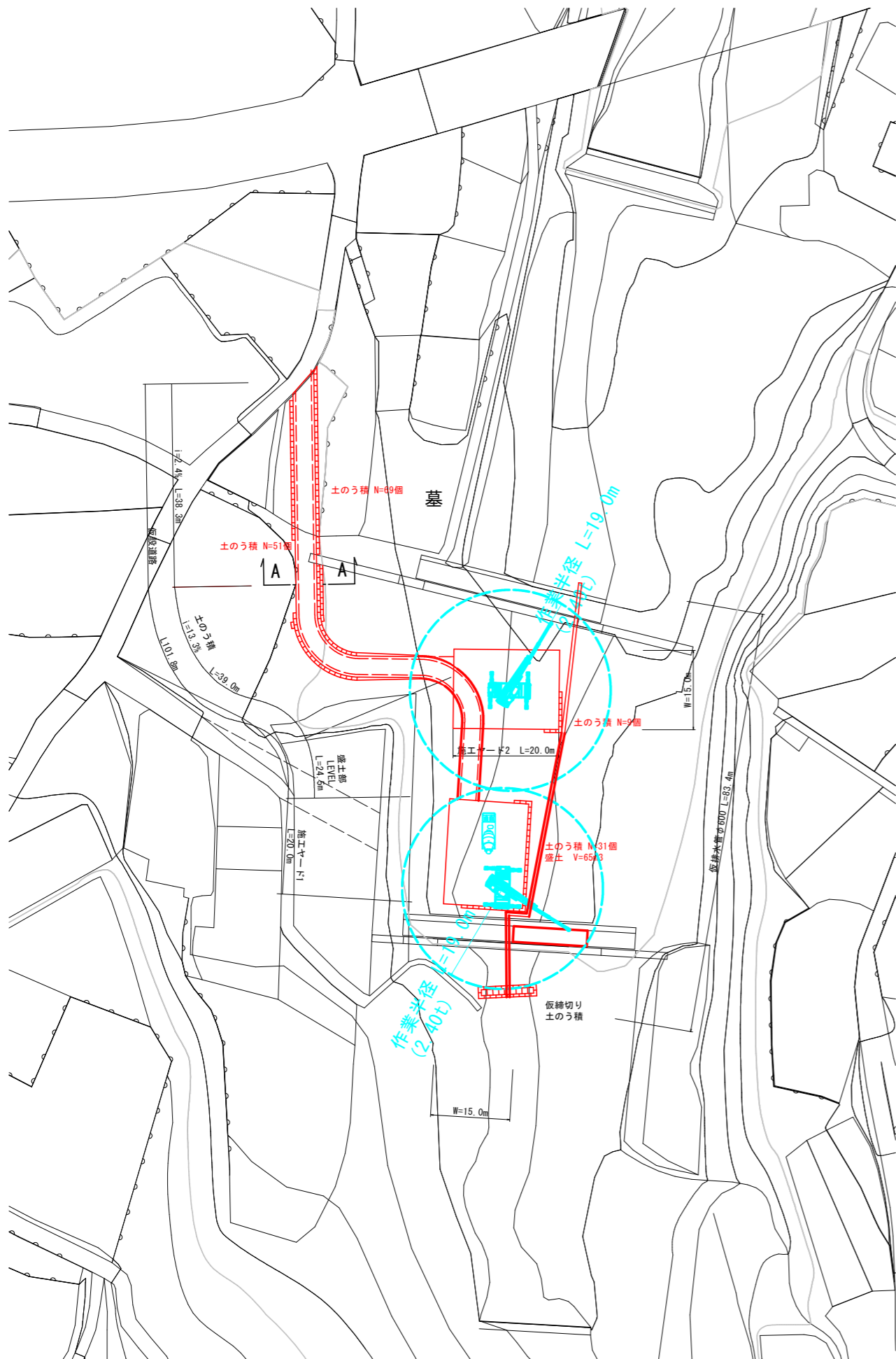
水叩工  
 コンクリート :  $3.000 \times 1.500 \times 14.000 = 63.00\text{m}^3$   
 型 枠 :  $\sqrt{(1+0.2)^2} \times 0.900 \times 14.000 = 12.85\text{m}^2$   
 目 地 材 :  $\sqrt{(1+0.2)^2} \times (0.700 + 1.500) \times 14.000 = 31.42\text{m}^2$   
 コンクリート取壊し :  $12.69 \times 3.000 = 38.1\text{m}^3$

#### 実施設計図面

工事名	R2徳土 左右山谷 神・下分 床固修繕工事		
路線名等	左右山谷		
工事箇所	名西郡神山町下分子左右山		
図面名	床固工3詳細図		
縮尺	図示	図面番号	2 / 3
年度	令和2年度		
事業者名	徳島県東部県土整備局県土整備部<徳島>		

平面図 S=1:500

仮設工詳細図 図示



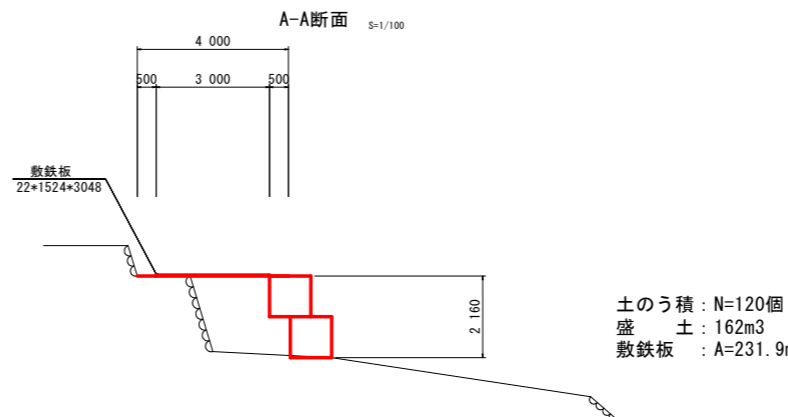
コンクリート打設

- 〔吊り条件〕
- コンクリート単重 . . . . . 2.35tf/m<sup>3</sup>
  - バケツ(1.0m<sup>3</sup>) . . . . . 0.30tf
  - フック等重量 . . . . . 0.23tf
- 作業日当たり標準作業量 79m<sup>3</sup>/日  
(土木工事標準積算基準書I-12-4-18)

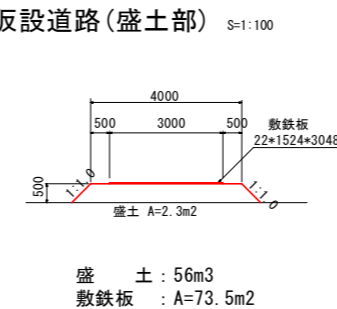
- 作業半径19.0m確保時
    - ・作業半径 19.0m
    - ・地上揚程 作業半径揚程図より 23.5m
    - ・吊り上げ荷重 定格総荷重表より 2.4tfまで可能
    - ・コンクリート運搬量の算出  
(2.40-0.30-0.23)/2.35=0.79m<sup>3</sup>/回
- 約 62m<sup>3</sup>/日

土のう積 : 120個(土のう部)+40個(施工ヤード1,2)+29個(仮締切り)  
=189個 . . . A=1.100\*1.080\*189=224.5m<sup>2</sup>  
盛土 : 162m<sup>3</sup>(土のう部)+65m<sup>3</sup>(施工ヤード1)+56m<sup>3</sup>(盛土部)=283m<sup>3</sup>  
敷鉄板 : 231.9m<sup>2</sup>(土のう部)+600m<sup>2</sup>(施工ヤード1,2)+73.5m<sup>2</sup>(盛土部)  
=905.4m<sup>2</sup>(195枚)

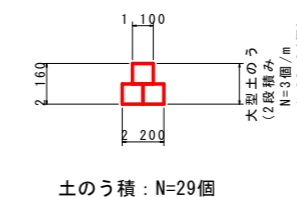
仮設道路(土のう部)



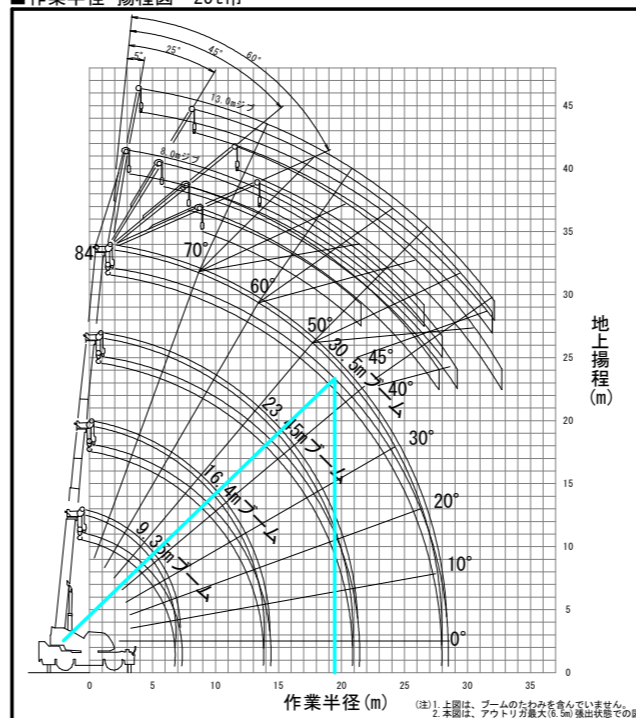
仮設道路(盛土部)



仮締切り部標準断面



作業半径-揚程図 25t吊



アウトリガ最大張出(6.5m)	[ブーム] 単位(t)			
	9.35m	16.4m	23.45m	30.5m
2.5m	25.0	15.0	12.0	
3.0m	25.0	15.0	12.0	
3.5m	25.0	15.0	12.0	8.0
4.0m	23.5	15.0	12.0	8.0
4.5m	21.5	15.0	12.0	8.0
5.0m	19.6	15.0	12.0	8.0
5.5m	17.8	15.0	12.0	8.0
6.0m	16.3	15.0	12.0	8.0
6.5m	15.1	15.0	11.5	8.0
7.0m		14.0	10.8	8.0
8.0m		11.3	9.6	8.0
9.0m		9.2	8.6	7.6
10.0m		7.5	7.6	6.9
11.0m		6.3	6.5	6.3
12.0m		5.35	5.5	5.6
13.0m		4.6	4.75	4.9
13.5m		4.25	4.45	4.55
14.0m			4.15	4.25
15.0m			3.65	3.8
16.0m			3.2	3.4
17.0m			2.85	3.0
18.0m			2.5	2.65
19.0m			2.2	2.4
20.0m			2.0	2.15
20.5m			1.9	2.0
21.0m				1.9
22.0m				1.7
24.0m				1.35
26.0m				1.1
27.9m				0.9

A: ブーム角度の範囲(無負荷時)

実施設計図面

工事名	R2徳土 左右山谷 神・下分 床固修繕工事		
路線名等	左右山谷		
工事箇所	名西郡神山町下分字左右山		
図面名	仮設工詳細図		
縮尺	図示	図面番号	3 / 3
年度	令和2年度		
事業者名	徳島県東部県土整備局県土整備部<徳島>		